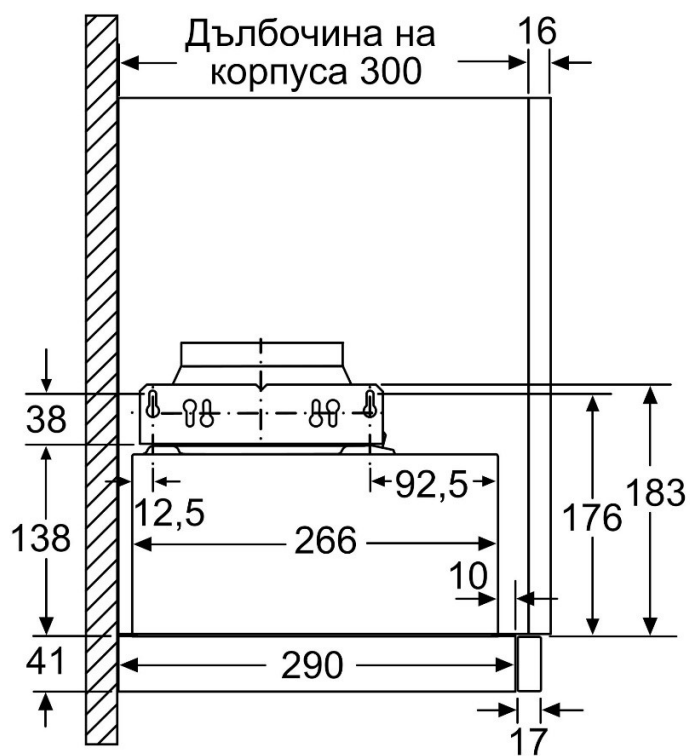
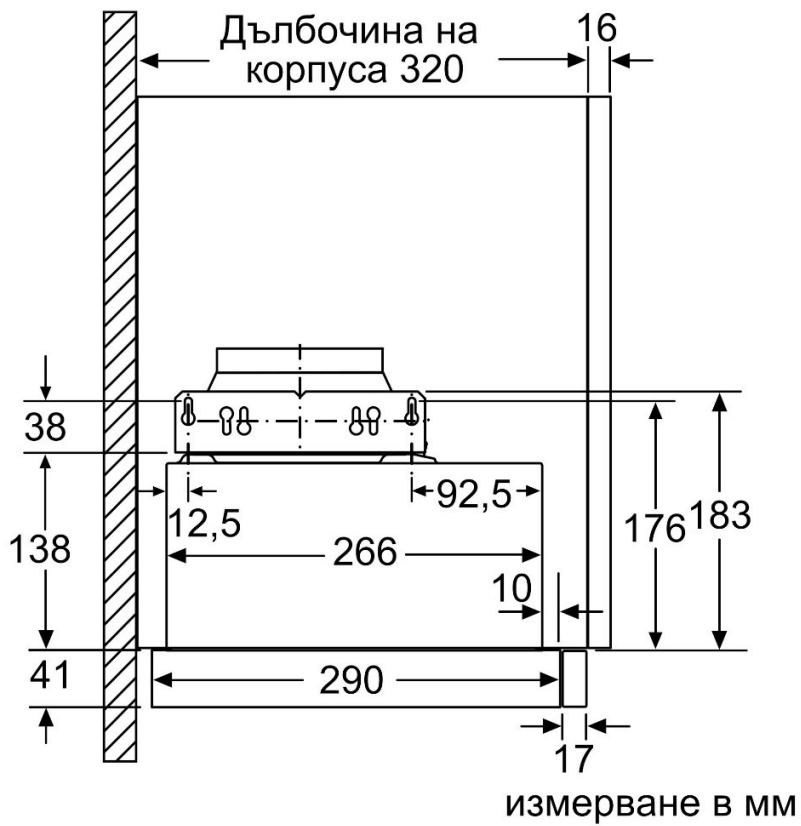
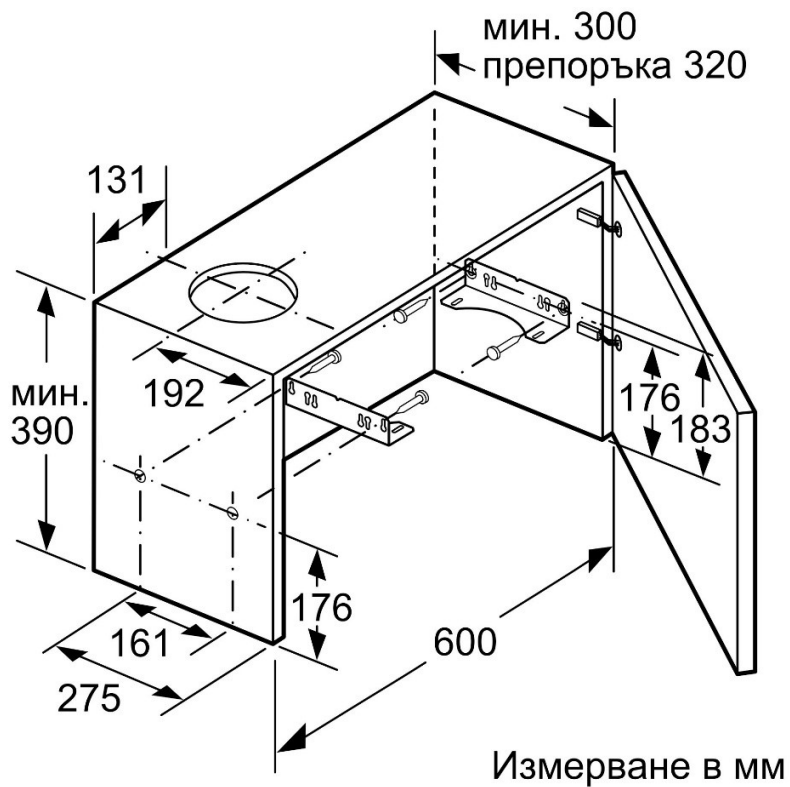
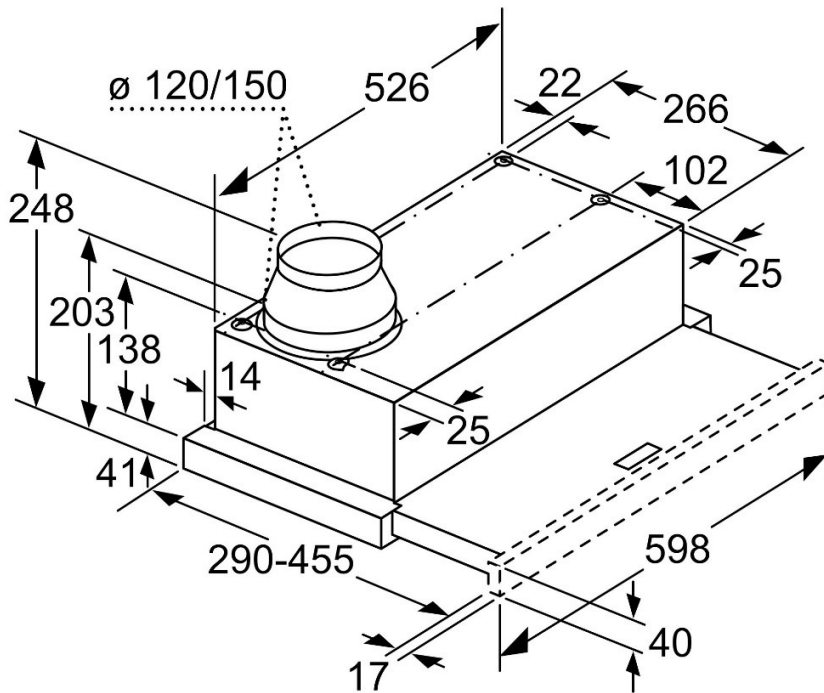


измерване в мм



измерване в мм





Адаптиране на дълбочини на филтърната част възможно до 29 мм измерване в мм

